

## 54-K VARIO B EDV-Nr. SA222720



### Dokumente

Gehäuse, Motor, Mähwerk und Auswurf

---

Antrieb, Schnitthöhenverstellung und Räder

---

Führung, Anlasser und Schaltgestänge

---

Antrieb und Abweiser

---

AUFKLEBER

---

Zylinder

---

Kurbelwelle und Kolben

---

Regler

---

Nockenwelle und Ventil

---

Luftverkleidung und Anlasser

---

Ansaugung

---

Auspuff

---

Kurbelgehäuse

---

Kraftstofftank

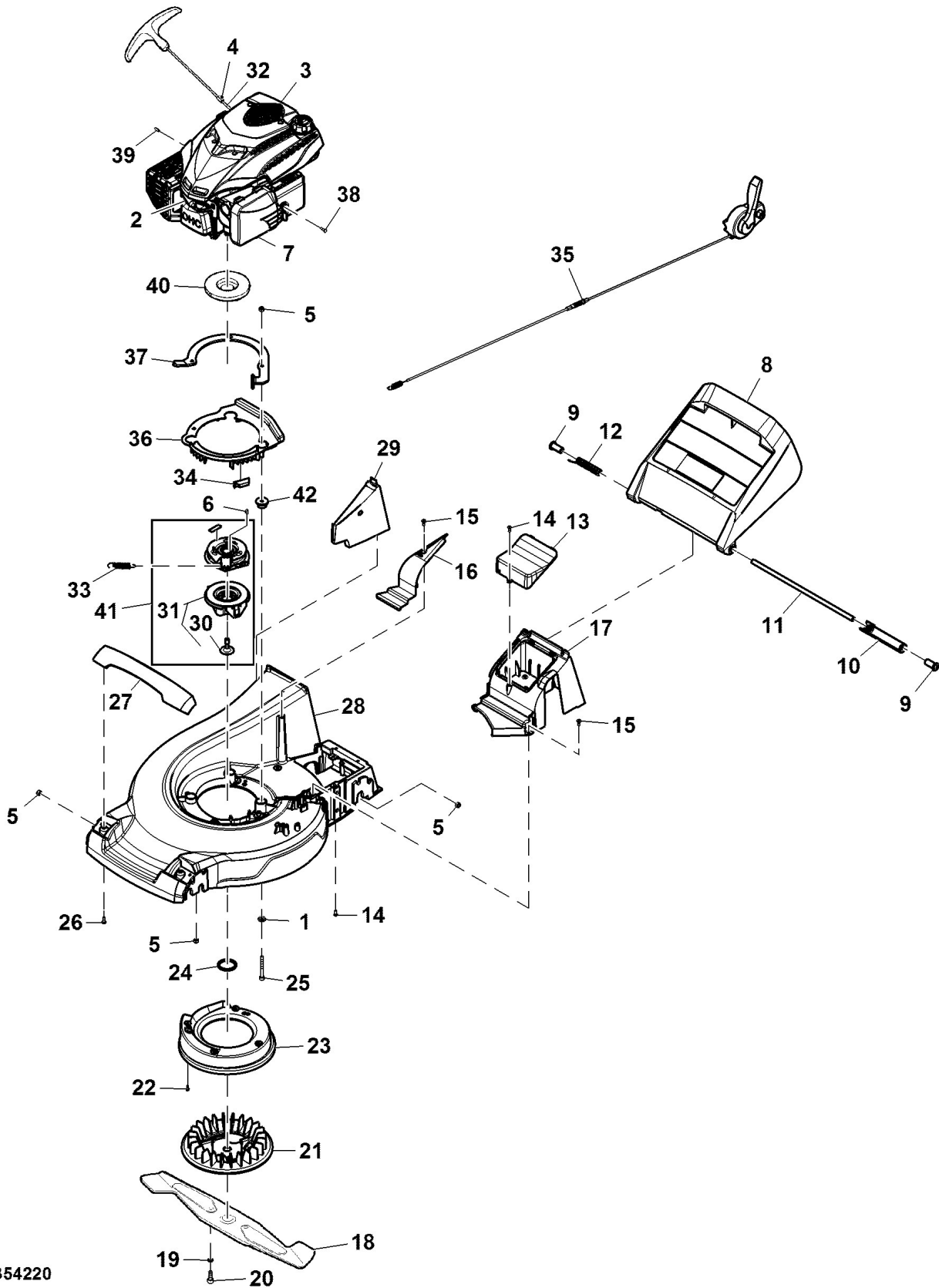
---

Elektrisch

---

Aufkleber

---



SA354220

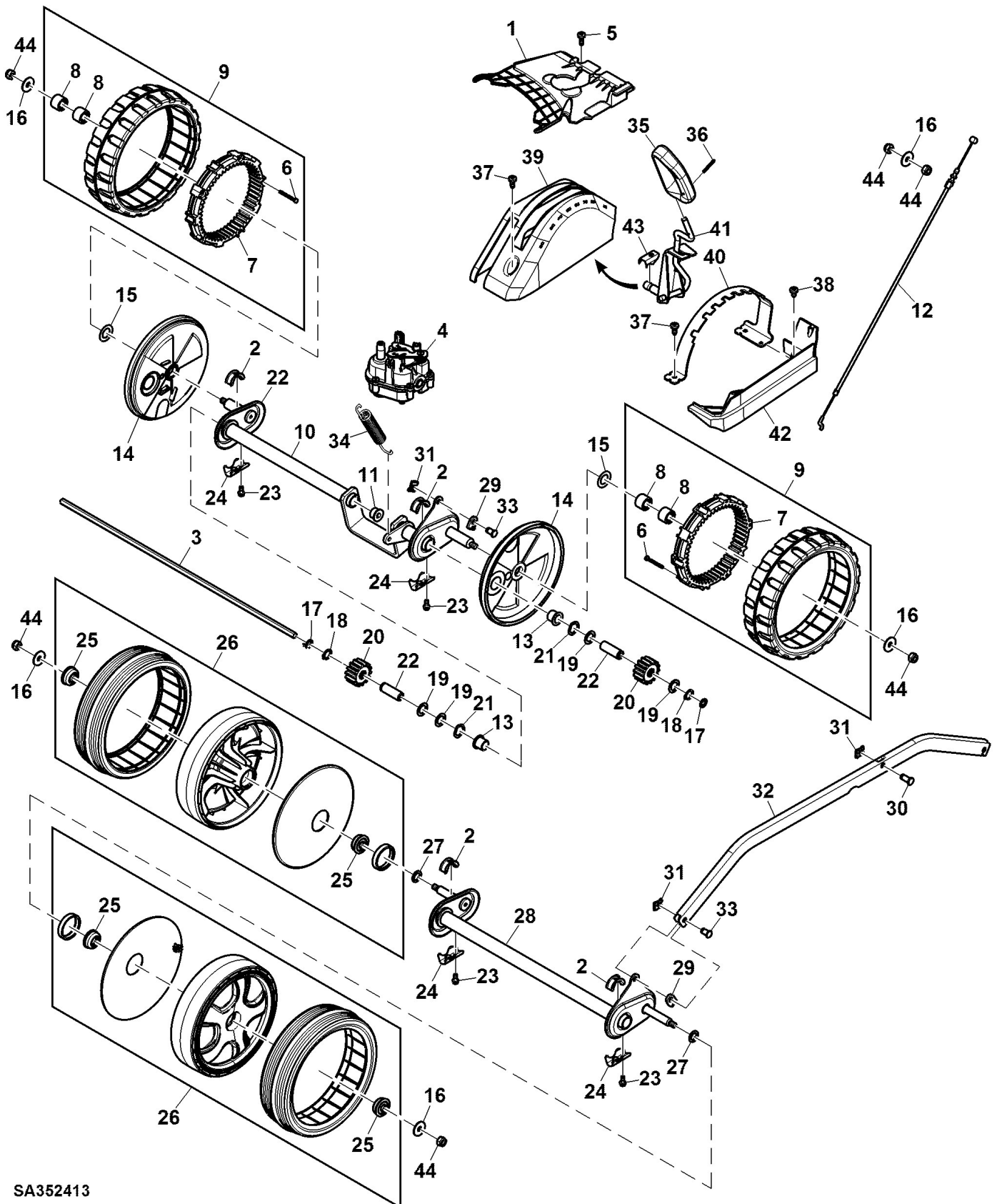
## Illustration Gehäuse, Motor, Mähwerk und Auswurf

TEIL	STCK.NR	BEZEICHNUNG	STCK.SER-NR.-	-SER-NR.	BEMERKUNG
1	SAU14941	BÜCHSE	3		
2	SAU16040	ZUENDKERZE	1		
3	SAA16150	BENZINMOTOR	1		MARKED BBC MA190 V70 410; YAMAHA
4	SAU14027	KLEMME	1		
5	SA11998	SICHERUNGSMUTTER	3		
6	SA15967	KEIL	2		4 X 6.5
7	SAU15982	LUFTFILTER-TEILESATZ	1		
	SAU15983	BASISTEIL	1		
	SAU15984	ABDECKUNG	1		
	SAU15985	LUFTFILTER-ZUSB.	1		PAPER
	SAU15986	LUFTFILTER-ZUSB.	1		FOAM
	SAU15987	PLATTE	1		
8	SAU15704	PRALLSCHUTZ	1		
9	SA36569	LAGER	2		
10	SA36662	BLLENDE	1		
11	SA36512	ACHSE	1		
12	SA36572	DREHFEDER	1		
13	SA36481	DECKEL	1		
14	SA34487	SCHRAUBE	3		K 60 X 14
15	SA34452	SCHRAUBE	4		6.0 X 14, DUO TAPTITE
16	SA36570	DECKEL	1		
17	SAU14848	DECKEL	1		
18	SAA10543	MESSER	1		
19	SAU12787	FEDERRING	2		
20	SA29691	SCHRAUBE	2		
21	SAU10946	LÜFTER	1		
22	SA29854	SCHRAUBE	4		
23	SAA15774	LUFTVERTEILERGEHÄUSE	1		
24	SAU11251	RING	1		
25	SAU15900	SCHRAUBE	3		M8 X 70 - 8.8
26	SAU12827	SCHRAUBE	2		6 X 16, DUO TAPTITE
27	SAA12569	GRIFF	1		
28	SAA11825	GEHÄUSE	1		
29	SA36476	ABDECKUNG	1		
30	M122432	SCHRAUBE	1		
31	SAU15005	KUPPLUNG	1		INCLUDES M122432; LOW
32	SAU14260	KLEMME	1		
33	SA37567	ZUGFEDER	1		
34	SA37623	HALTER	1		
35	SAU10806	SEILZUG	1		ASSEMBLY
36	SAU14589	SCHUTZ	1		
37	SAU15702	PLATTE	1		
38	SA31264	SCHRAUBE	1		M5 X 16, DUO TAPTITE
39	SA15776	STELLSCHRAUBE	1		M6 X 16

## Illustration Gehäuse, Motor, Mähwerk und Auswurf

---

TEIL	STCK.NR	BEZEICHNUNG	STCK.SER-NR.-	-SER-NR.	BEMERKUNG
40	SAA15753	RIEMENSCHLEIBE	1		
41	SAA12196	KUPPLUNG	1		INCLUDES SAU15005 AND
42	SAU14940	BÜCHSE	3		
43	SA610	MULCHKIT	1		NOT ILLUSTRATED



SA352413

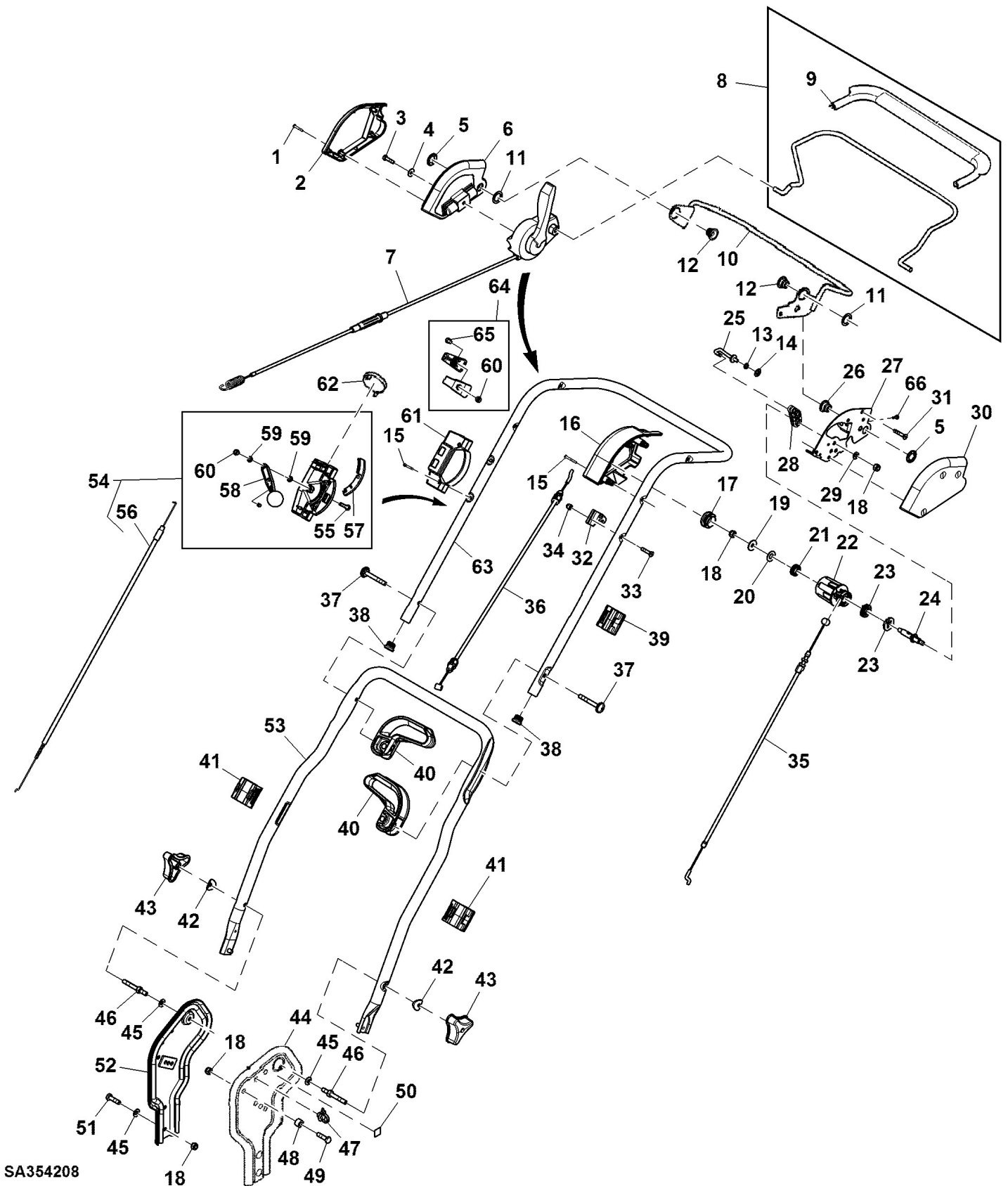
## Illustration Antrieb, Schnitthöhenverstellung und Räder

TEIL	STCK.NR	BEZEICHNUNG	STCK.SER-NR.-	-SER-NR.	BEMERKUNG
1	SAU15820	ABDECKUNG	1		
2	SAU10484	LAGERSCHALE	4		
3	SAU10829	ANTRIEBSWELLE	1		
4	SAA14005	GETRIEBE	1		(A)
	SAU17046	FEDER	1		
5	SAU12827	SCHRAUBE	2		6 X 16 DUO TAPTITE
6	SA33975	SCHRAUBE	10		KRZ 4.0 X 35.0 MM
7	SAU13506	RITZEL	2		
8	SA36659	NADELLAGER	4		HK 1616
9	SAA11115	RAD KPL. MIT BEREIFUNG	2		210 MM INCLUDES (2)
10	SAA11282	HINTERACHSE	1		REAR
11	SA34285	LAGER	1		
12	SAU13731	SEILZUG	1		
13	SAU12585	BÜCHSE	2		14 X 17 X 15.5
14	SAU10549	SCHUTZ	2		
15	SA13926	UNTERLEGSCHIEBE	1		
16	SA15213	UNTERLEGSCHIEBE	4		A8.4
17	SA34282	FEDERMUTTER	2		8
18	SA15864	SPRENGRING	2		14 X 1MM
19	SA13912	SCHEIBE	4		
20	SAA37273	RITZEL	2		
21	SA13911	FEDERSCHIEBE	2		
22	SA34284	MITNEHMER	2		
23	SA29854	SCHRAUBE	5		M5 X 12
24	SAU10536	KLEMME	4		
25	SA33229	KUGELLAGER	4		
26	SAU10537	RAD KPL. MIT BEREIFUNG	2		210 MM FRONT
27	SA35229	UNTERLEGSCHIEBE	2		
28	SAU10567	VORDERACHSE	1		FRONT
29	SAU10819	HALTER	2		
30	SA35588	BOLZEN	2		
31	SA35589	FEDERKLEMME	3		8S X N59
32	SAA12020	VERBINDUNGSSTANGE	1		
33	SAU16307	BOLZEN	1		
34	SA37339	ZUGFEDER	1		
35	SAU14908	GRIFF	1		
36	SAU15111	SPANNSTIFT	1		2 X 18
37	SA34452	SCHRAUBE	5		6 X 14 DUO TAPTITE
38	SA34450	SCHRAUBE	1		6 X 10 DUO TAPTITE
39	SAU14592	ABDECKUNG	1		
40	SAU14595	SEGMENT	1		
41	SAA11800	HEBEL	1		ASSEMBLY
42	SAU14591	RAHMEN	1		
43	SA36388	KLEMME	1		

## Illustration Antrieb, Schnitthöhenverstellung und Räder

---

TEIL	STCK.NR	BEZEICHNUNG	STCK.SER-NR.-	-SER-NR.	BEMERKUNG
44	SA11998	SICHERUNGSMUTTER	5		M8
		(A) ORDER DRIVE UNIT AS UNIT ONLY, PARTS NOT SUPPLIED SEPARATELY			



SA354208

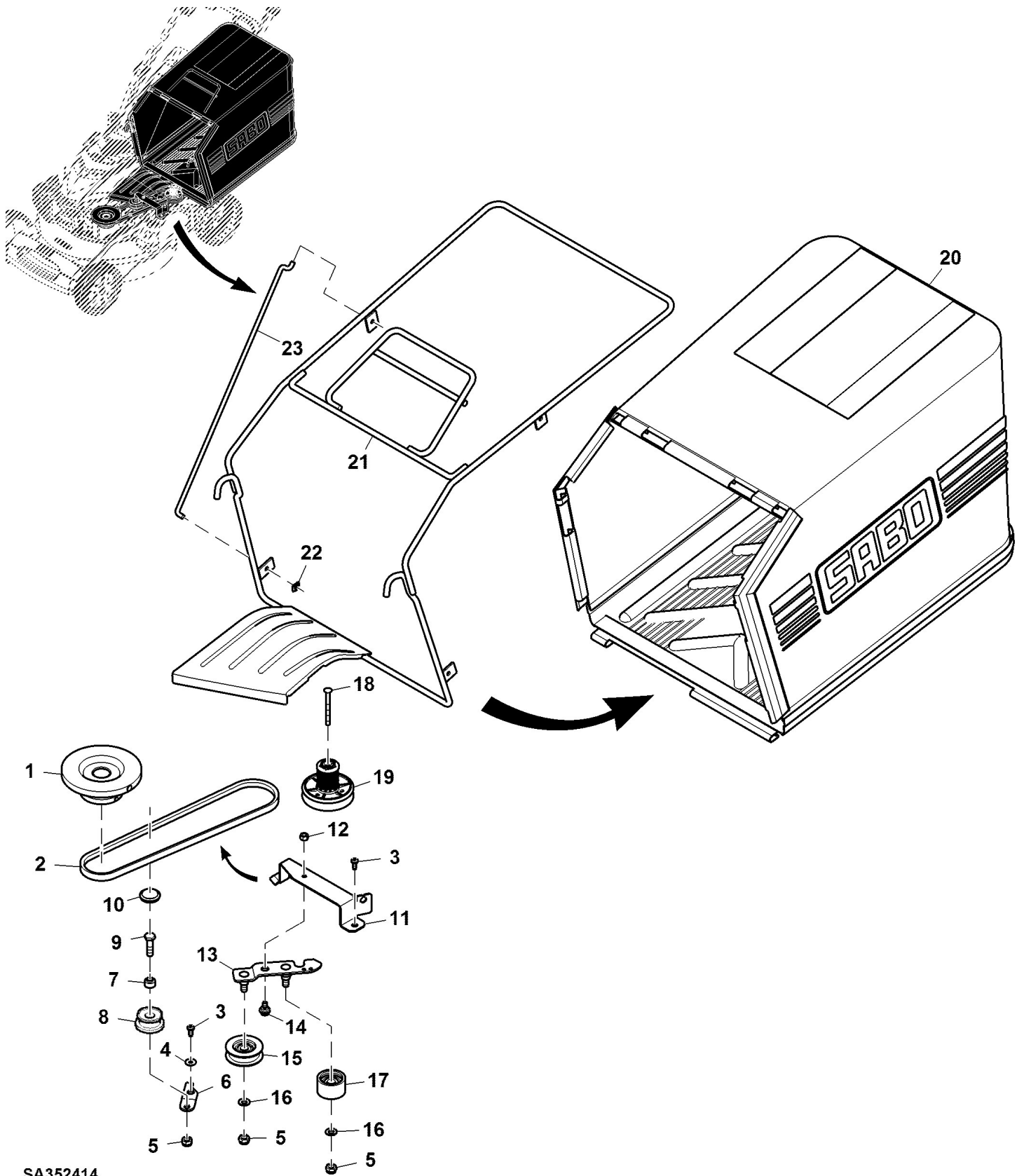


## Illustration Führung, Anlasser und Schaltgestänge

TEIL	STCK.NR	BEZEICHNUNG	STCK.SER.-NR.-	-SER.-NR.	BEMERKUNG
1	SAU12363	SCHRAUBE	4		4 X 25
2	SAU12114	ABDECKUNG	1		OUTER RH
3	SA15324	SECHSKANTSCHRAUBE	1		M6 X 25
4	SA15212	UNTERLEGSCHLEIBE	1		A6.4
5	SA36975	FEDERMUTTER	2		D16
6	SAU12118	ABDECKUNG	1		INNER RH
7	SAU10806	SEILZUG	1		(B) ASSY
8	SAA11619	BÜGEL	1		(B) INCLUDES SAU14283
9	SAU14283	GRIFF	1		
10	SAA11400	BÜGEL	1		(C)
11	SAU14229	UNTERLEGSCHLEIBE	2		20.2 X 28 X 1
12	SA36980	BÜCHSE	2		
13	SAU12528	DISTANZSTÜCK	1		
14	SA12973	FEDERMUTTER	1		
15	SA16268	SCHRAUBE	5		4.2 X 32
16	SAU13039	ABDECKUNG	1		INNER LH
17	SAU11822	DECKEL	1		
18	SA11998	SICHERUNGSMUTTER	7		(A) M8
19	SA15213	UNTERLEGSCHLEIBE	1		A8.4
20	SAU13757	SCHLEIBE	1		12.2 X 24 X 1.3
21	SAU13045	FEDER	1		
22	SAU13139	KNOPF	1		
23	SAU13043	SCHLEIBE	2		
24	SAU13044	WELLE	1		
25	SAU13101	STREBE	1		
26	SA37587	BÜCHSE	1		8 X 10.6 X 17.4
27	SAU14399	BLECH	1		
28	SAU13100	HEBEL	1		
29	SA15203	UNTERLEGSCHLEIBE	1		8.4
30	SAU12112	ABDECKUNG	1		OUTER LH
31	SAU11315	SCHRAUBE	2		M6 X 35
32	SAU13190	HALTER	1		
33	SAU12688	SCHRAUBE	1		M6 X 30
34	SAU12786	MUTTER	1		M6
35	SAU13731	SEILZUG	1		(C)
36	SAU14217	SEILZUG	1		(D)
37	SAU14835	SCHRAUBE	2		8 MM
38	SA34255	STOPFEN	2		(A)
39	SAU16724	KLEMME	1		22 MM
40	SAA12204	KLEMME	2		INCLUDES SAU14835
41	SAU13312	KLEMME	2		25 MM
42	SA30444	SCHLEIBE	2		
43	SA29799	MUTTER	2		8 MM
44	SAA36507	HALTER	1		LH

## Illustration Führung, Anlasser und Schaltgestänge

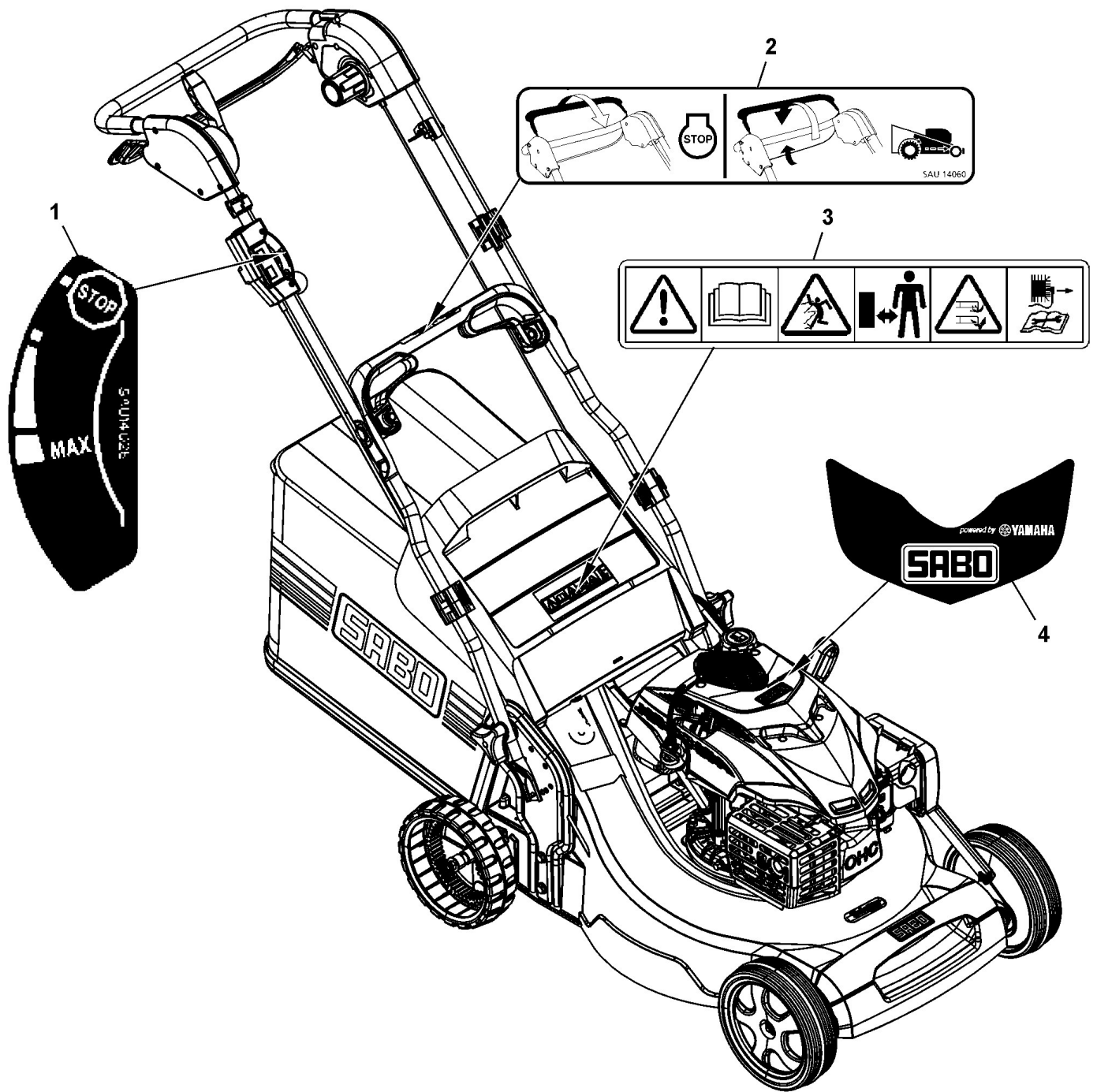
TEIL	STCK.NR	BEZEICHNUNG	STCK.SER-NR.-	-SER-NR.	BEMERKUNG
45	SA35420	TELLERFEDER	6		8.4
46	SA36986	STIFTSCHRAUBE	2		
47	SAU14083	KABELBINDER	1		
48	SA35927	DISTANZSTÜCK	2		
49	SA15572	INNENSECHSKANTSCHRAUBE	1		M8 X 45
50	SA36668	SCHUTZ	2		
51	SA15334	SECHSKANTSCHRAUBE	4		M8 X 30
52	SA36506	HALTER	1		RH
53	SAA11639	FÜHRUNG	1		LOW
54	SAA11189	STEUERUNG	1		LOW, ASSY
55	SA15325	SECHSKANTSCHRAUBE	1		M6 X 30
56	SAU13709	SEILZUG	1		
57	SAU14013	SEGMENT	1		
58	SAA11398	HEBEL	1		
59	SA15202	UNTERLEGSCHLEIFE	1		6.4
60	SA11244	SICHERUNGSMUTTER	2		(A) M6
61	SA31188	GEHÄUSE	1		UP
62	SA31709	STOPFEN	1		
63	SAA11634	LENKSTANGE	1		UP
64	SAA11367	FÜHRUNG	1		
65	19M8618	SCHRAUBE	1		M6 X 12
66	SAU14398	DÄMPFER	1		
		(A) NUR IN PACKMENGEN LIEFERBAR			
		(B) FUER MESSERBREMSE			
		(C) FÜR FAHRANTRIEB			
		(D) FAHRGESCHWINDIGKEIT			



SA352414

## Illustration Antrieb und Abweiser

TEIL	STCK.NR	BEZEICHNUNG	STCK.SER-NR.-	-SER-NR.	BEMERKUNG
1	SAA15753	RIEMENSCHLEIBE	1		
2	SAU14059	KEILRIEMEN	1		
3	SAU10551	SCHRAUBE	3		M5 X 12, DUO TAPTITE
4	SA15229	UNTERLEGSCHLEIBE	1		A5.3
5	SA11998	SICHERUNGSMUTTER	1		M8
6	SA36999	HALTER	1		
7	SA37000	DISTANZSTÜCK	1		
8	SAA36996	SPANNROLLE	1		
9	SA15334	SECHSKANTSCHRAUBE	1		M8 X 30
10	SA37213	DECKEL	1		
11	SAU13722	HALTER	1		
12	SA11244	SICHERUNGSMUTTER	1		M6
13	SAU13473	KONSOLE	1		
14	M92004	SECHSKANTSCHRAUBE	1		
15	SAU15190	SPANNROLLE	1		
16	SA15203	UNTERLEGSCHLEIBE	2		8.4
17	SAU15189	SPANNROLLE	1		
18	SAU15658	SCHRAUBE	1		M6 X 60, TORX
19	SAA11852	RIEMENSCHLEIBE	1		
20	SAA12230	GRASFANGBEHÄLTER	1		
21	SAA11608	RAHMEN	1		INCLUDES (2) SA29724
22	SA29724	FEDERKLEMME	2		AND (2) SA36655; ASSFMRI Y
23	SA36655	STÜTZE	2		ORDER SAA11608



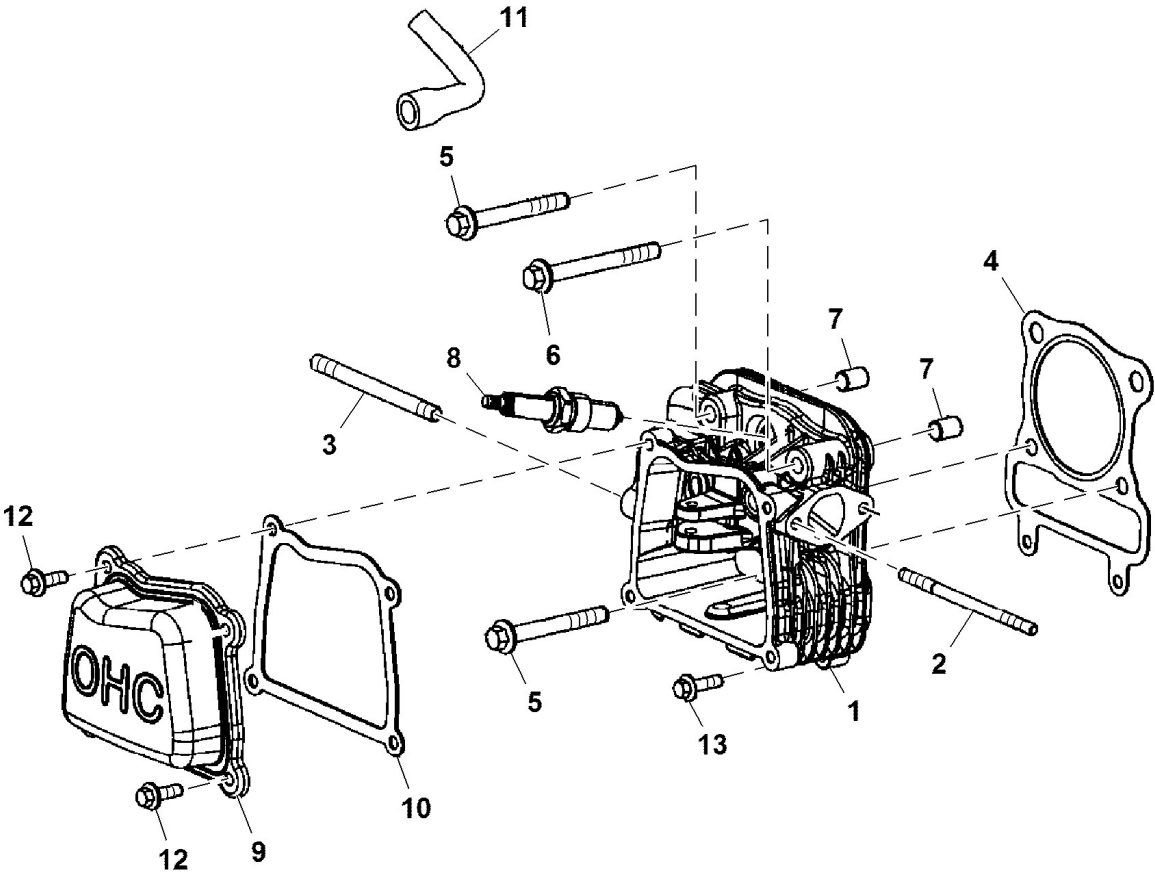
SA354209

2020-09-29

## Illustration AUFKLEBER

---

TEIL	STCK.NR	BEZEICHNUNG	STCK.SER-NR.-	-SER-NR.	BEMERKUNG
1	SAU14025	AUFKLEBER	1		
2	SAU14060	AUFKLEBER	1		
3	SA37528	AUFKLEBER	1		
4	SAU15681	AUFKLEBER	1		

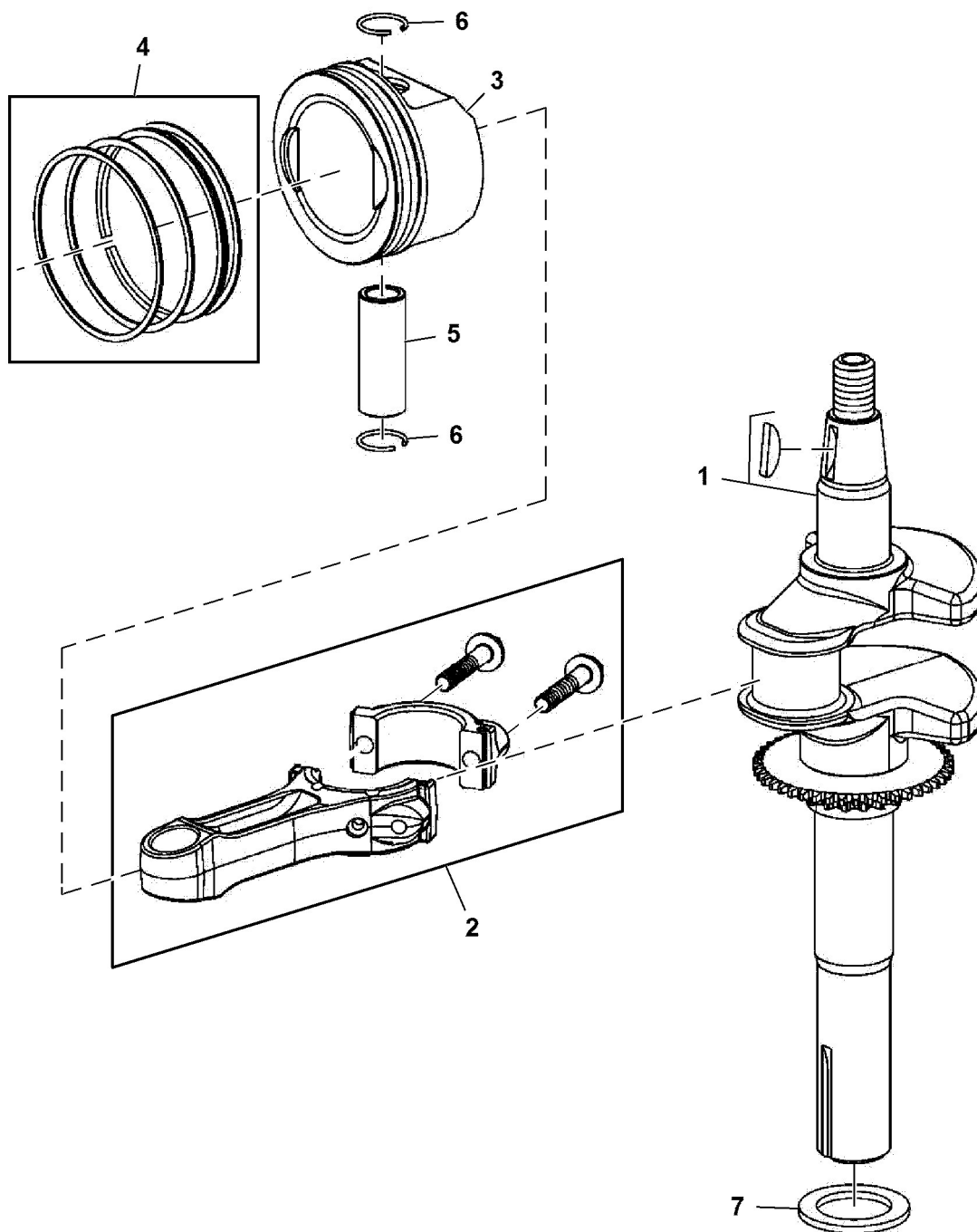


SA362595

## Illustration Zylinder

TEIL	STCK.NR	BEZEICHNUNG	STCK.SER-NR.-	-SER-NR.	BEMERKUNG
1	SAU15936	ZYLINDERKOPF	1		
2	SAU15944	BOLZEN	2		M6 X 100
3	SAU15943	BOLZEN	2		M8 X 97
4	SAU15937	DICHTUNG	1		
5	SAU15940	SCHRAUBE	3		M8 X 65
6	SAU15941	SCHRAUBE	1		M8 X 72
7	SAU15945	PASSSTIFT	2		10 X 8 X 14
8	SAU16040	ZUENDKERZE	1		SPARK PLUG
9	SAU15934	VENTILDECKEL	1		
10	SAU15935	DICHTUNG	1		
11	SAU15988	SCHLAUCH	1		
12	SAU15928	SCHRAUBE	4		
13	SAU15942	SCHRAUBE	2		M6 X 25



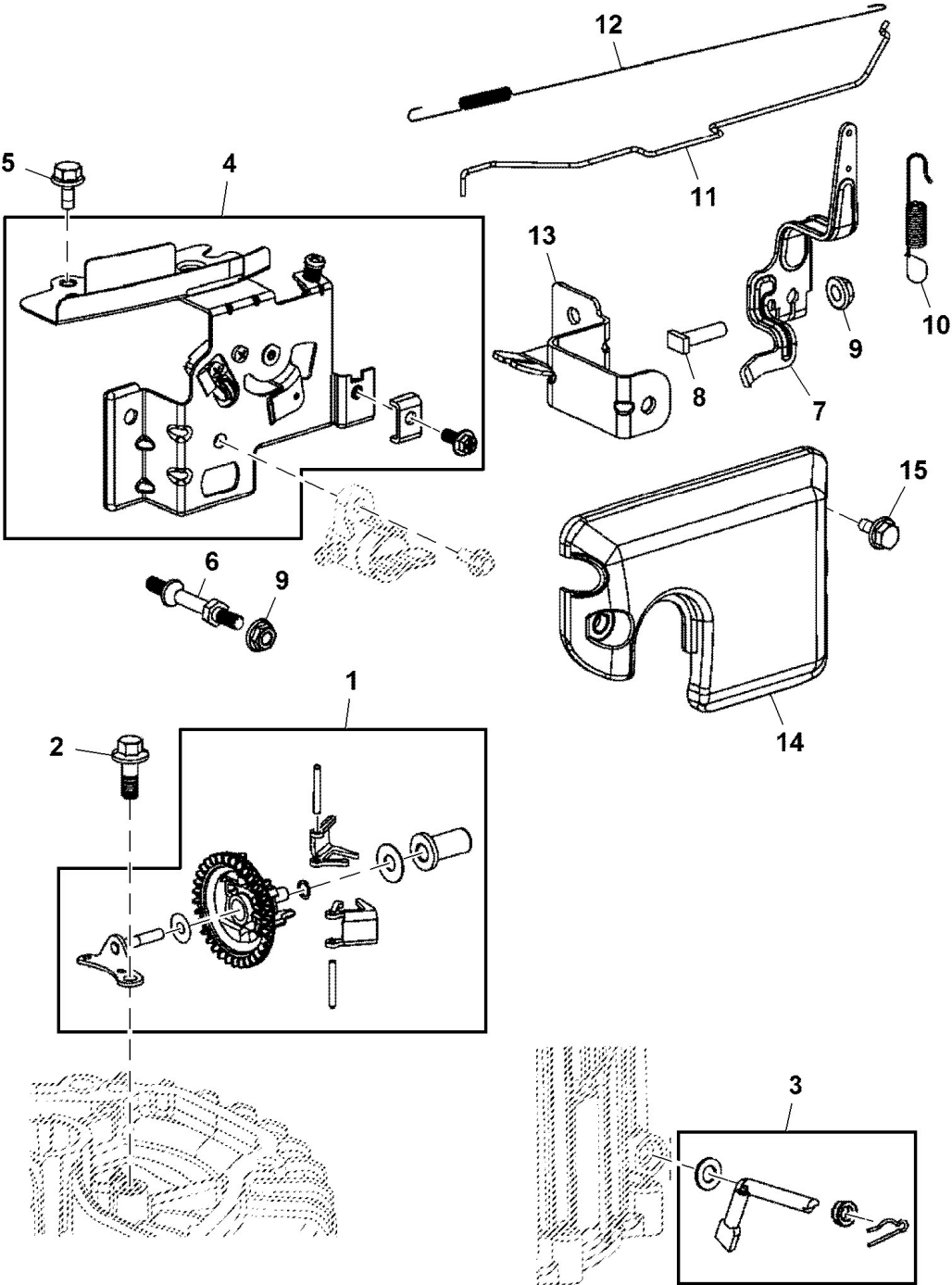


SA362596

## Illustration Kurbelwelle und Kolben

---

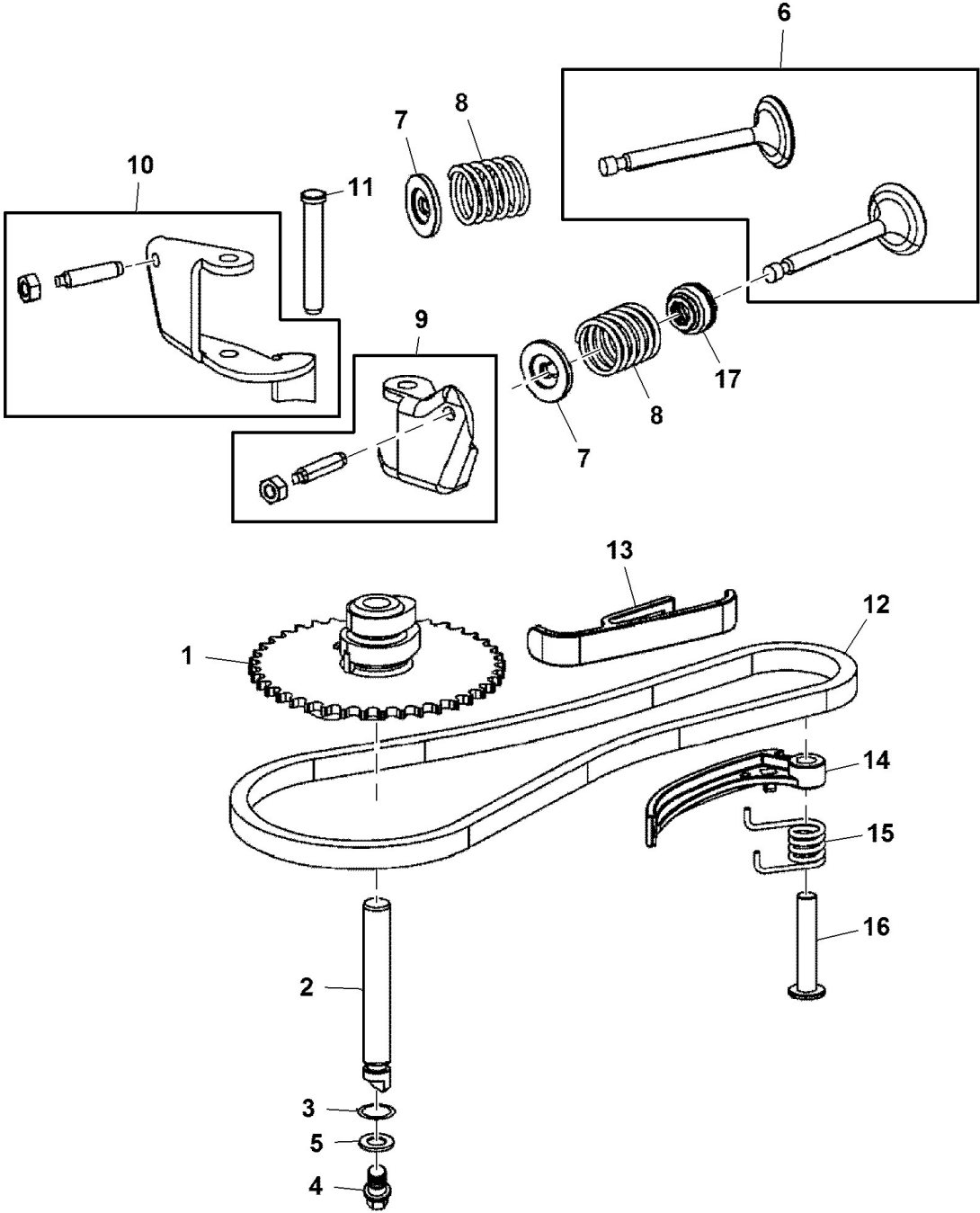
TEIL	STCK.NR	BEZEICHNUNG	STCK.SER-NR.-	-SER-NR.	BEMERKUNG
1	SAU16041	KURBELWELLE	1		
2	SAU15950	PLEUELSTANGE	1		
3	SAU15947	KOLBEN	1		
4	SAU15946	KOLBENRINGSATZ	1		
5	SAU15949	KOLBENBOLZEN	1		
6	SAU15948	SPRENGRING	2		
7	SAU15929	UNTERLEGSCHIEBE	1		



SA362600

## Illustration Regler

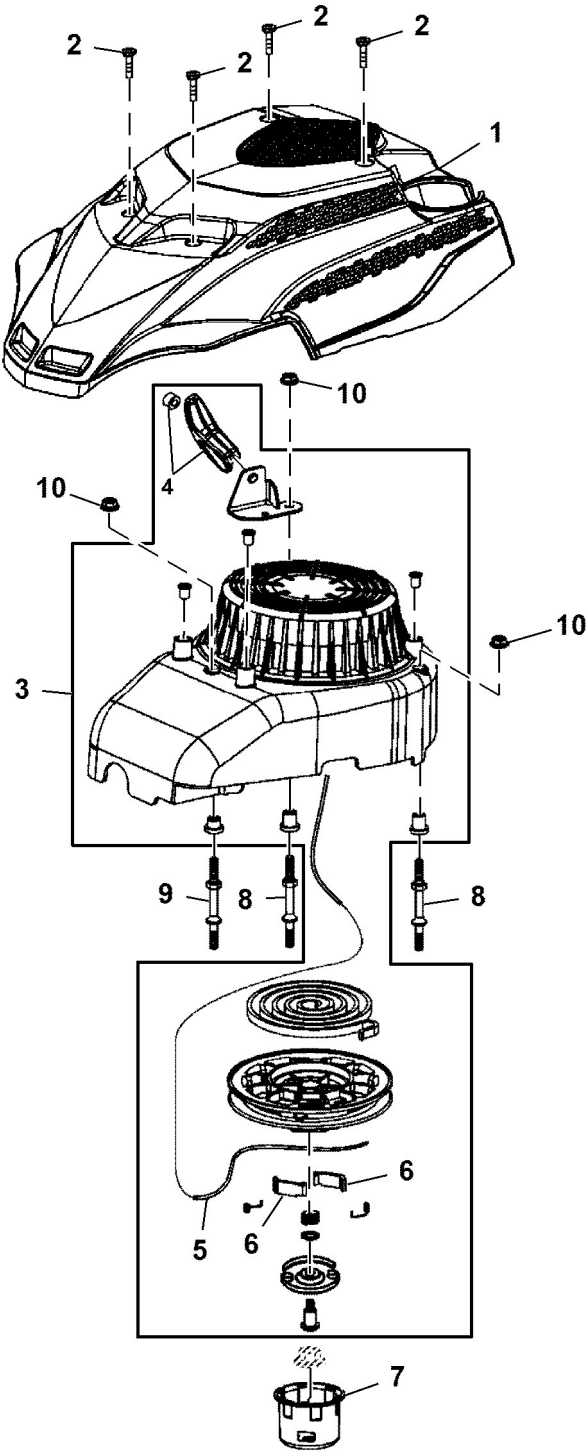
TEIL	STCK.NR	BEZEICHNUNG	STCK.SER-NR.-	-SER-NR.	BEMERKUNG
1	SAU15927	REGLER-SATZ	1		
2	SAU15928	SCHRAUBE	1		
3	SAA12046	REGLER	1		GOVERNOR?ASSEMBLY
4	SAU16043	KONSOLE	1		
5	SAU15995	FEDER	2		
6	SAU15999	BOLZEN	1		
7	SAU15991	HEBEL	1		
8	SAU15992	SCHRAUBE	1		M6 X 21
9	SAU15981	MUTTER	2		M6
10	SAU16042	FEDER	1		
11	SAU15989	HANDHEBEL	1		
12	SAU15990	FEDER	1		
13	SAU16031	PLATTE	1		
14	SAU16002	ABDECKUNG	1		
15	SAU15928	SCHRAUBE	1		



SA362601

## Illustration Nockenwelle und Ventil

TEIL	STCK.NR	BEZEICHNUNG	STCK.SER-NR.-	-SER-NR.	BEMERKUNG
1	SAU15957	NOCKEN	1		
2	SAU15958	NOCKENWELLE	1		
3	SAU15959	O-RING	1		6 X 1.8
4	SAU15967	SCHRAUBE	1		M5 X 8
5	SAU15966	UNTERLEGSSCHEIBE	1		
6	SAA12047	REIFENFUELLVENTIL	1		VALVE?ASSEMBLY
7	SAU15955	HALTER	2		
8	SAU15956	FEDER	2		
9	SAU15952	KIPPHEBEL	1		
10	SAU15953	KIPPHEBEL	1		
11	SAU15954	DREHHEBEL	1		
12	SAU15961	GLIEDERKETTE	1		25F X 88L
13	SAU15960	FUEHRUNG	1		
14	SAU15962	RIEMENSANNER	1		
15	SAU15963	FEDER	1		
16	SAU15964	WELLE	1		
17	SAU15965	RADIALDICHRING	1		



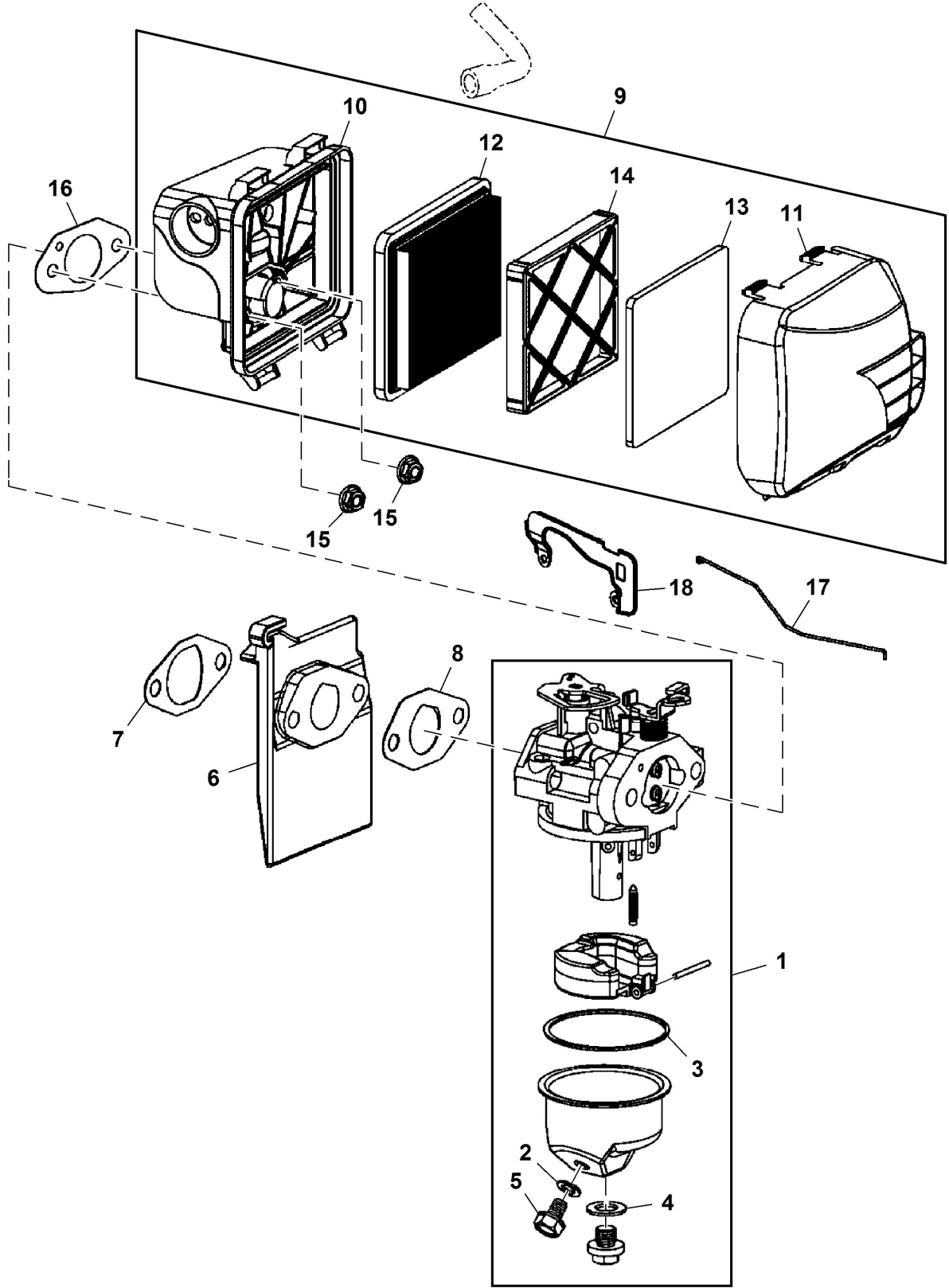
SA362603

## Illustration Luftverkleidung und Anlasser

---

TEIL	STCK.NR	BEZEICHNUNG	STCK.SER-NR.-	-SER-NR.	BEMERKUNG
1	SAU16032	PLATTE	1		
2	SAU16012	SCHRAUBE	4		M5 X 20
3	SAU16004	ZUGSTARTER	1		
4	SAU16005	KNOPF	1		
5	SAU16007	SEIL	1		2.2?M
6	SAU16006	SPERRKLINKE	2		
7	SAU16027	STARTERTOPF	1		
8	SAU16008	BOLZEN	2		M6 X 83
9	SAU16009	BOLZEN	1		M6 X 68
10	SAU15981	MUTTER	3		M6

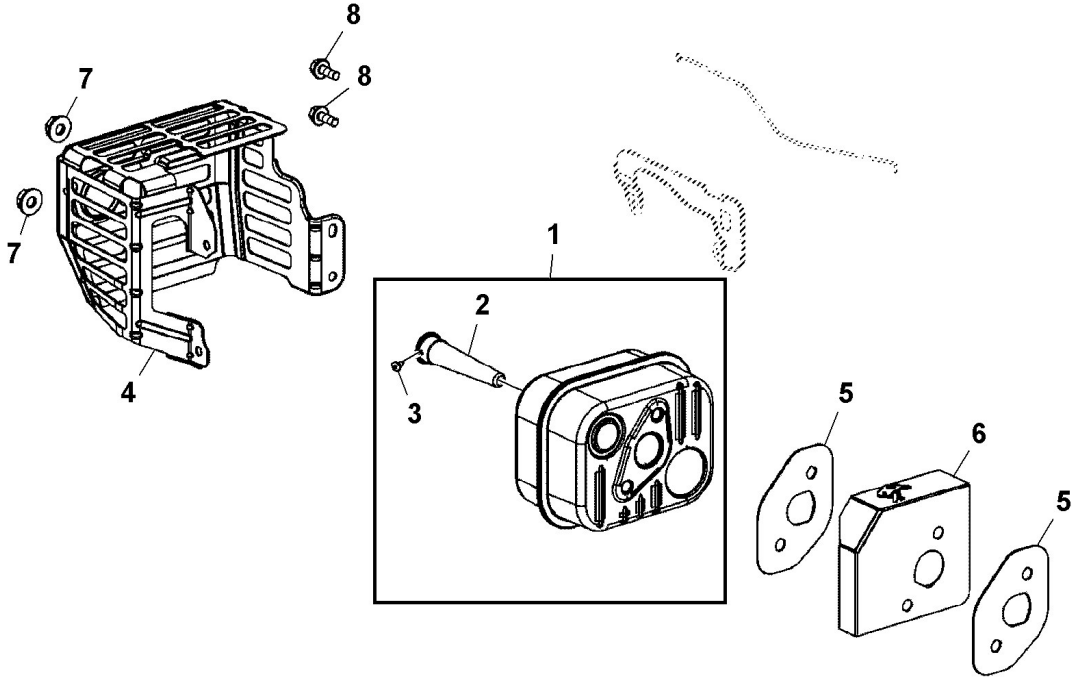




SA362605

## Illustration Ansaugung

TEIL	STCK.NR	BEZEICHNUNG	STCK.SER-NR.-	-SER-NR.	BEMERKUNG
1	SAU16018	VERGASER-SATZ	1		
2	SAU16045	SCHRAUBE	1		
3	SAU16046	O-RING	1		
4	SAU16047	UNTERLEGSCHIEBE	1		6 X 1.8
5	SAU16048	SCHRAUBE	1		
6	SAU16024	DICHTUNG	1		
7	SAU16023	DICHTUNG	1		
8	SAU16025	DICHTUNG	1		
9	SAU15982	LUFTFILTER-TEILESATZ	1		
10	SAU15983	BASISTEIL	1		
11	SAU15984	ABDECKUNG	1		
12	SAU15985	LUFTFILTER-ZUSB.	1		PAPER
13	SAU15986	LUFTFILTER-ZUSB.	1		FOAM
14	SAU15987	PLATTE	1		
15	SAU15981	MUTTER	2		M6
16	SAU15980	DICHTUNG	1		
17	SAU15973	HEBEL	1		
18	SAU15977	ABDECKUNG	1		

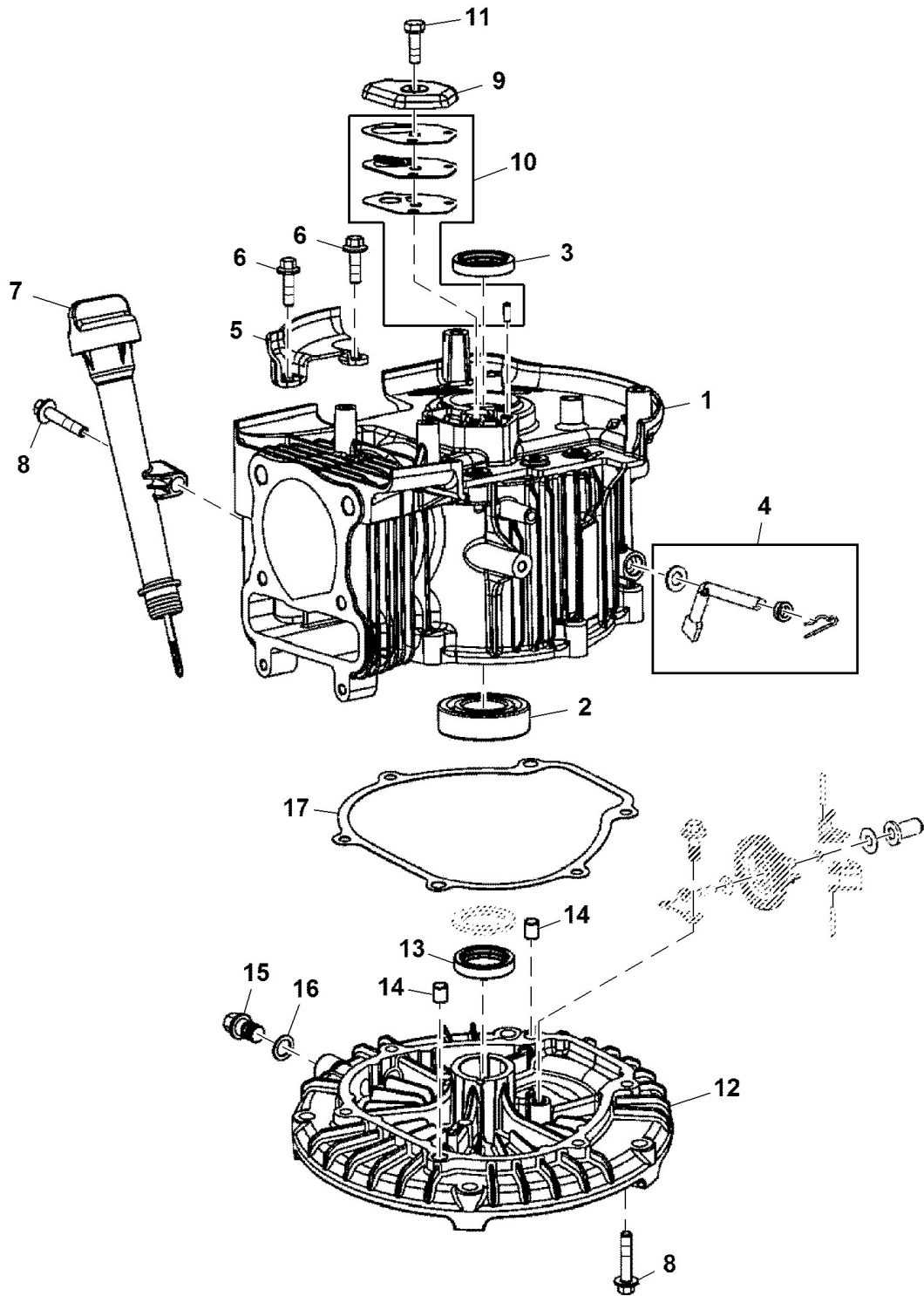


SA362606

## Illustration Auspuff

---

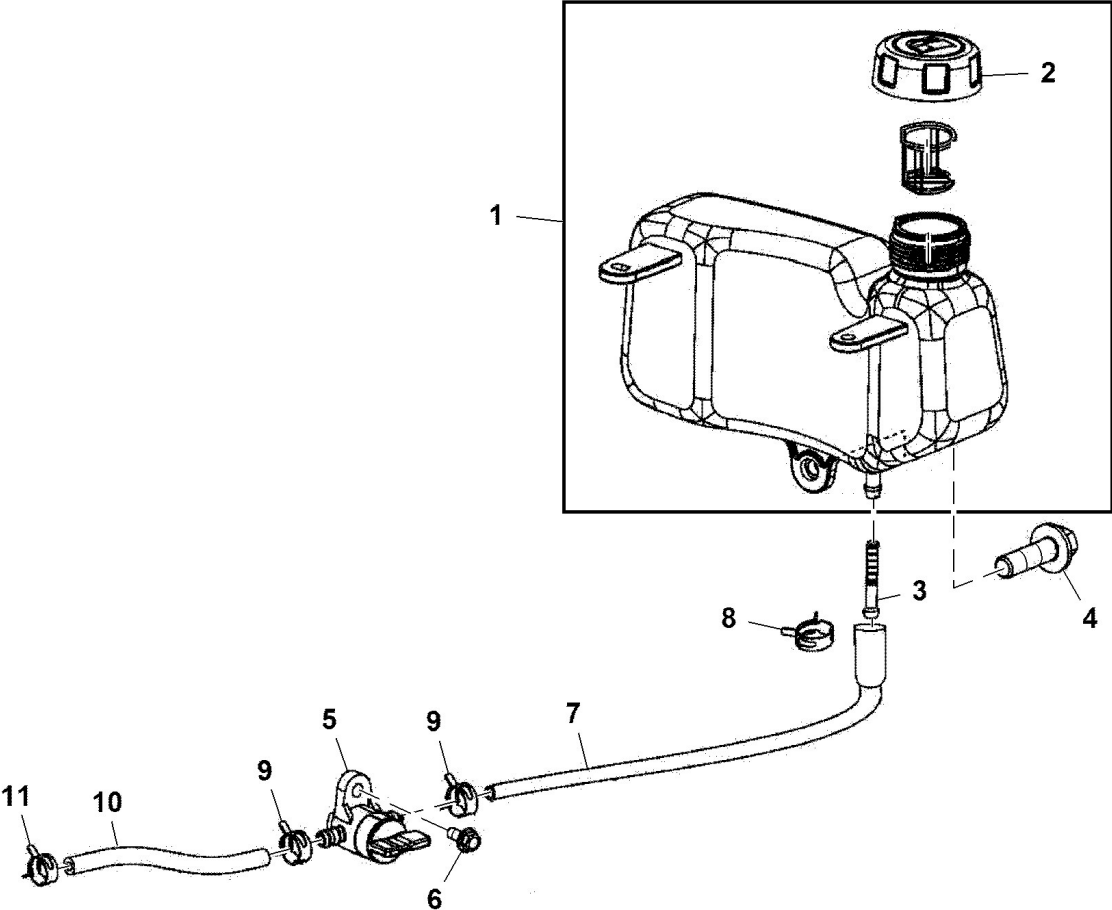
TEIL	STCK.NR	BEZEICHNUNG	STCK.SER-NR.-	-SER-NR.	BEMERKUNG
1	SAU15971	SCHALLDAEMPFER	1		STD
2	SAU15978	FUNKENFANG-SATZ	1		
3	SAU15979	SCHRAUBE	1		
4	SAU15970	DECKEL	1		CE
5	SAU15974	DICHTUNG	2		STD
6	SAU15972	BRETT	1		
7	SAU15976	MUTTER	2		
8	SAU15928	SCHRAUBE	2		



SA362607

## Illustration Kurbelgehäuse

TEIL	STCK.NR	BEZEICHNUNG	STCK.SER-NR.-	-SER-NR.	BEMERKUNG
1	SAU15908	KURBELGEHAEUSE	1		
2	SAU15910	KUGELLAGER	1		
3	SAU15909	DICHTRING	1		25?X 35 X 7
4	SAA12046	REGLER	1		GOVERNOR?ASSEMBLY
5	SAU15911	LUFTFUEHRUNG	1		
6	SAU15912	SCHRAUBE	2		M6 X 22
7	SAU15913	MESSSTAB	1		
8	SAU15914	SCHRAUBE	7		M6 X 30
9	SAU15916	DECKEL	1		
10	SAA12045	ENTLUEFTER	1		BREATHER?ASSEMBLY
11	SAU15915	SCHRAUBE	1		M6 X 20
12	SAU15925	DECKEL	1		
13	SAU15926	DICHTRING	1		27 X 42 X 7
14	SAU16044	PASSSTIFT	2		
15	SAU15932	ABLASSSTOPFEN	1		
16	SAU15933	UNTERLEGSCHIEBE	1		?10 X ?15.8 X 1.5
17	SAU15930	DICHTUNG	1		

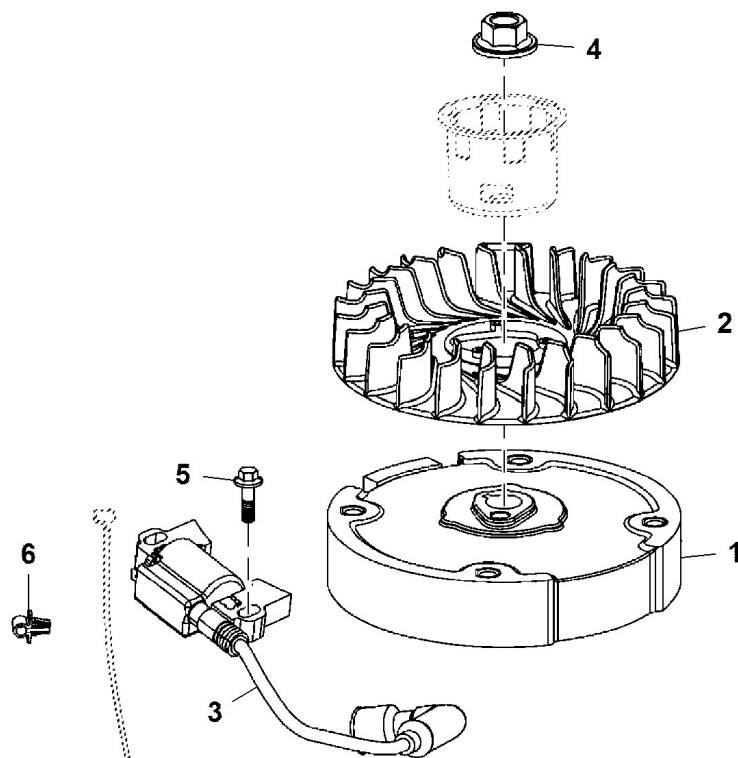


SA362611

## Illustration Kraftstofftank

TEIL	STCK.NR	BEZEICHNUNG	STCK.SER-NR.-	-SER-NR.	BEMERKUNG
1	SAA12048	KRAFTSTOFFBEHAELTER	1		FUEL?TANK?ASSEMBLY
2	SAU16034	KAPPE	1		
3	SAU16036	KRAFTSTOFFFILTER	1		
4	SAU15942	SCHRAUBE	1		M6 X 25
5	SAU15997	REIFENFUELLVENTIL	1		
6	SAU15998	SCHRAUBE	1		M5 X 14
7	SAU16038	KRAFTSTOFFSCHLAUCH	1		L = 196
8	SAU16037	SCHLAUCHKLEMME	1		?10.7 X 0.8 X 8
9	SAU16015	SCHLAUCHKLEMME	2		9.5 X 0.8 X 8
10	SAU16017	KRAFTSTOFFSCHLAUCH	1		L = 118
11	SAU16016	SCHLAUCHKLEMME	1		7.5 X 0.8 X 8



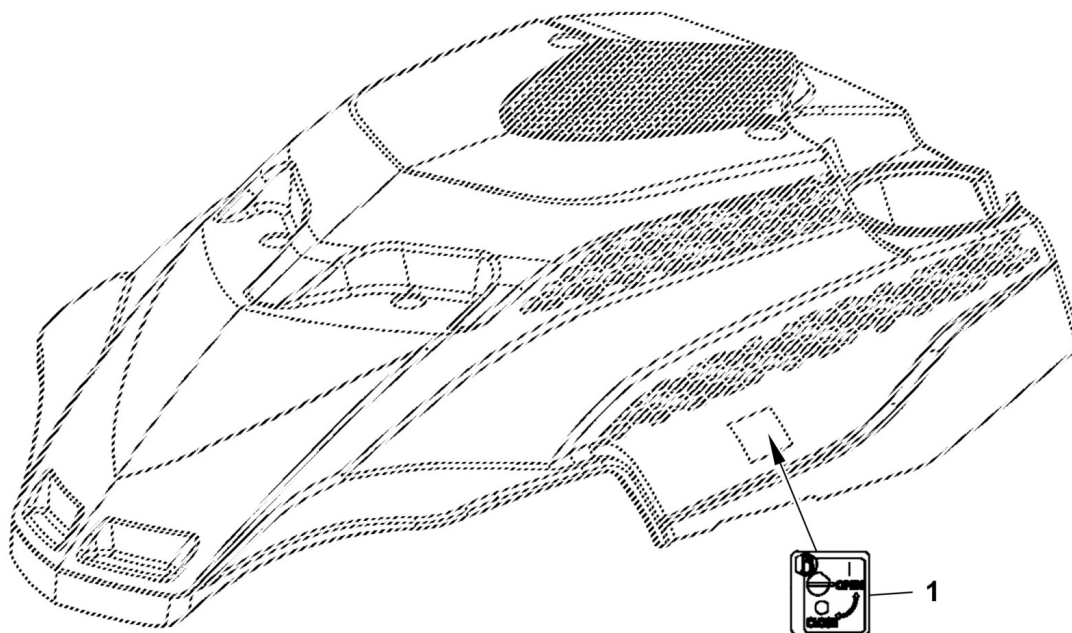


SA362613

## Illustration Elektrisch

---

TEIL	STCK.NR	BEZEICHNUNG	STCK.SER-NR.-	-SER-NR.	BEMERKUNG
1	SAU16050	SCHWUNGRAD	1		CAST IRON
2	SAU16049	LUEFTER	1		
3	SAU16051	AUSLOEESPULE	1		
4	SAU16026	SCHWUNGRAD	1		
5	SAU15942	SCHRAUBE	1		M6 X 25
6	SAU16052	KLEMME	1		



SA362615

## Illustration Aufkleber

---

TEIL	STCK.NR	BEZEICHNUNG	STCK.SER-NR.-	-SER-NR.	BEMERKUNG
1	SAU16013	AUFKLEBER	1		